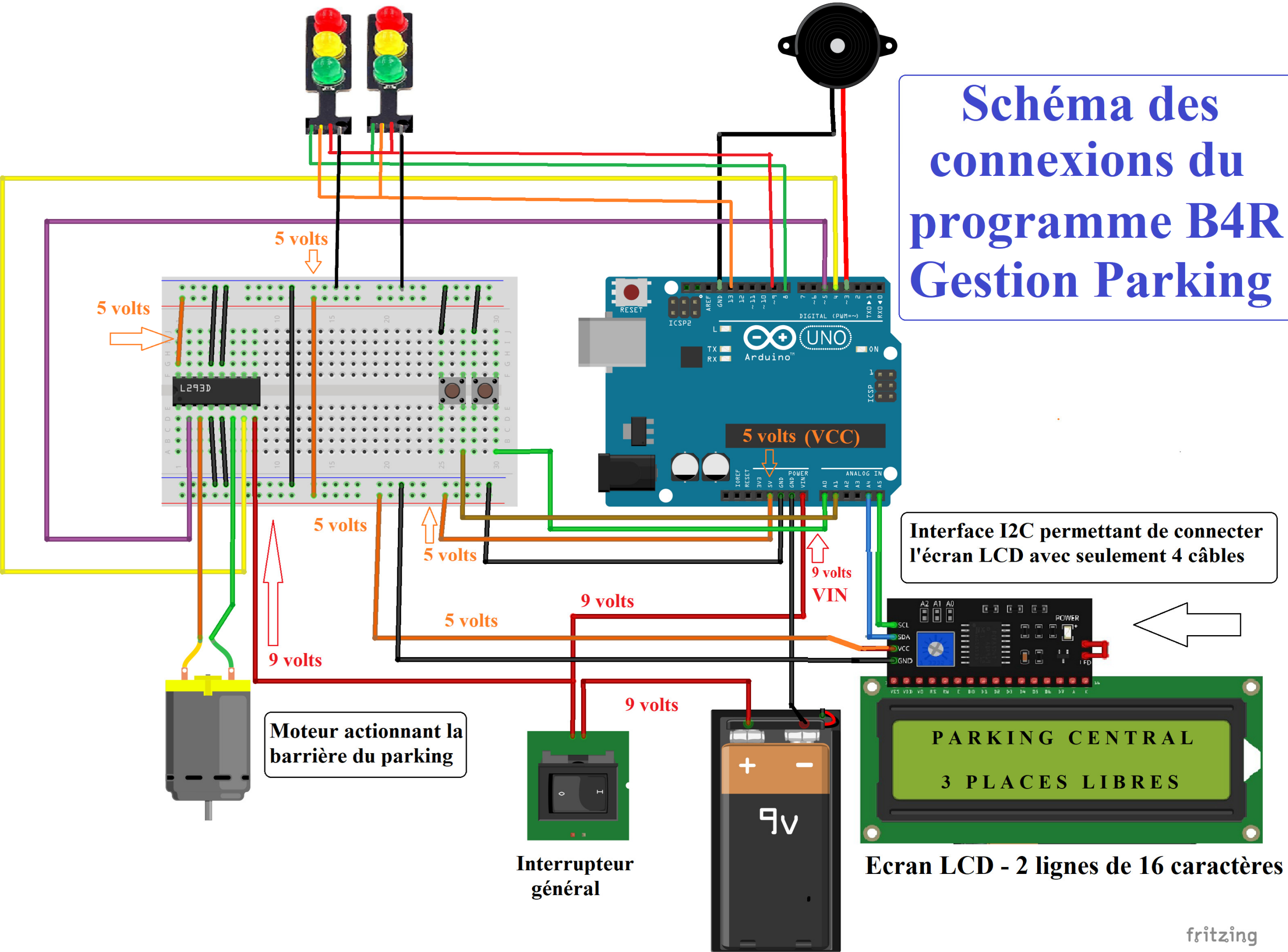


Schéma des connexions du programme B4R Gestion Parking



Interface I2C permettant de connecter l'écran LCD avec seulement 4 câbles

Moteur actionnant la barrière du parking

Interrupteur général

Ecran LCD - 2 lignes de 16 caractères